



General Description

The DL8113-NNN series IC are dedicated for Talking Calendar applications with time, temperature announcing and various alarm sounds build-in. It has better production quality and relatively lower overall production costs which makes DL8113-NNN is one of the best Talking Calendar IC for the customers.

功能：

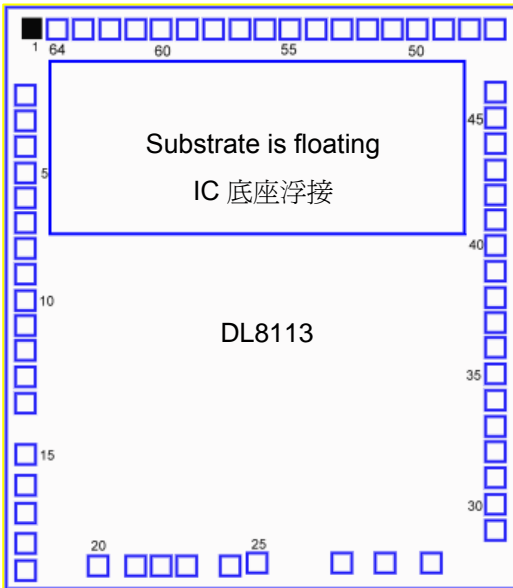
- 工作電壓 2.4V~3.6V。
- PWM 輸出直接推動 8Ω、16Ω 或 64Ω 喇叭，建議使用 64Ω 之喇叭可得較佳放音效果。
- 萬年曆說話鬧鐘功能。
- 正常模式顯示時間，日期，星期及溫度。
- 時間顯示可切換為 12HR 制或 24HR 制，報時會依不同語言播報 12HR 制或 24HR 制時間，義大利文產品只播報 24 HR 制時間，阿拉伯語只播報 12HR 制時間。
- 日曆功能會顯示年月日星期，範圍 2000~2099 年。中文產品有兩種 code 編號，code 001 之星期為英文顯示，code 011 之星期為中文顯示，其餘功能均相同。
- 溫度計功能，可切換顯示華氏或攝氏溫度，中文與英文產品可播報華氏或攝氏溫度，其他語言播報攝氏溫度，阿拉伯語不播報溫度。
- 溫度計溫度範圍：-10°C ~ +50°C，俄文產品為 -20°C ~ +50°C。若溫度超出溫度範圍，產品會顯示“Lo”或者“Hi”。產品可自動偵測安裝溫度計與否。
- 一組鬧鈴功能。
- 有多種不同鬧鈴聲可選擇，如下表所示：
- 以 DiDiDi 作為鬧鈴聲時，鬧鈴聲的音量由小聲轉成中聲再轉成大聲，全長一分鐘。
- 鬧鈴聲為布穀鳥聲、公雞聲或喚拜文之鬧鈴響鬧句型為“鬧鈴聲+鬧鈴聲+報時”，全長一分鐘。
- 以歌曲作為鬧鈴聲時，鬧鈴響鬧完畢會報時。
- 鬧鈴具有貪睡(SNOOZE)功能，鬧鈴響鬧時按 TALK/SNZ 鍵可中止鬧鈴並啟動貪睡功能，按其他鍵則中止鬧鈴不啟動貪睡功能。
- SNOOZE 響鬧的間隔時間可以自由調整，範圍 1~59 分，SNOOZE + Alarm 響鬧的次數最多為 3 次。
- 調整小時與調整分皆有連續調整功能。
- 有整點報時功能，整點報時前會播放不同的前導音樂，生動活潑，每日上午 7:00~晚上 9:00 整點報時。
- TALK/SNZ 按鍵，正常模式按此鍵可報時及報溫度。
- LIGHT 按鍵，按此鍵可點亮背光 LED 5 秒。
- 具有獨立聲控背光功能，聲控電路啟動時會點亮背光 LED 5 秒後自動熄滅。當產品有聲音輸出時，聲控觸發功能無效。聲控電路啟動不會影響 SNOOZE 功能，也不會影響按鍵操作。聲控觸發為 Non-Retrigger 功能。
- 具有三燈七彩功能。按任何一個鍵會按一次鍵變化一種顏色，亮 5 秒自停。當鬧鈴聲響鬧時，它會一直變化，直到音樂關掉。
- 具有獨立音量按鍵 VOL 鍵，共 4 級音量，上電默認音量為 4 級(最大聲)。反覆按此鍵可調節及顯示聲音音量：4→1→2→3→4(“Di”，循環)。
- 具有七個按鍵，客戶可依需要只選用其中六個按鍵(省略 LIGHT 鍵)或五個按鍵(省略 VOL 及 LIGHT 鍵)。
- LCD 面板：4COM x 32SEG, 1/4 duty, 1/3bias, 工作電壓 4.5V，除 code-011(中文萬年曆)外，其他各語言的面板圖樣共用。

Standard Code Line Up

Code	Product	鬧鈴聲	Suggest Rosc
AUU263X-001	中文萬年曆說話鬧鐘(英文星期)	DiDiDi, 布穀鳥聲, 公雞聲, 音樂 1 首	430 Kohm
AUU263X-011	中文萬年曆說話鬧鐘(中文星期)	DiDiDi, 布穀鳥聲, 公雞聲, 音樂 1 首	430 Kohm
AUU263X-003	英文萬年曆說話鬧鐘	DiDiDi, 布穀鳥聲, 音樂 1 首	430 Kohm
AUU263X-005	西班牙文萬年曆說話鬧鐘	DiDiDi, 布穀鳥聲, 音樂 1 首	430 Kohm
AUU263X-007	俄文萬年曆說話鬧鐘	DiDiDi, 布穀鳥聲, 公雞聲, 音樂 1 首	430 Kohm
AUU263X-008	泰文萬年曆說話鬧鐘	DiDiDi, 布穀鳥聲, 音樂一首	430 Kohm
AUU263X-009	日文萬年曆說話鬧鐘	DiDiDi, 布穀鳥聲, 音樂 1 首	430 Kohm
AUU263X-012	葡萄牙文萬年曆說話鬧鐘	DiDiDi, 布穀鳥聲, 音樂 1 首	430 Kohm
AUU263X-016	義大利文萬年曆說話鬧鐘	DiDiDi, 布穀鳥聲, 公雞聲, 音樂 1 首	430 Kohm
AUU263X-017	法文萬年曆說話鬧鐘	DiDiDi, 布穀鳥聲, 音樂 1 首	430 Kohm
AUU263X-018	阿拉伯文萬年曆說話鬧鐘	DiDiDi, 布穀鳥聲, 喚拜文 1 句	430 Kohm
AUU263X-021	韓文萬年曆說話鬧鐘	DiDiDi, 布穀鳥聲, 音樂 1 首	430 Kohm
AUU263X-022	德文萬年曆說話鬧鐘	DiDiDi, 布穀鳥聲, 音樂 1 首	430 Kohm
AUU263X-024	土耳其文萬年曆說話鬧鐘	DiDiDi, 布穀鳥聲, 音樂一首	430 Kohm
AUU263X-030	荷蘭文萬年曆說話鬧鐘	DiDiDi, 布穀鳥聲, 公雞聲, 音樂一首	430 Kohm



Bonding/Dice Diagram



Bonding Pad

Pad	Name	Pad	Name	Pad	Name
1	SEG19	23	V1	45	P12
2	SEG20	24	ROSC	46	P13
3	SEG21	25	VDD	47	SEG1
4	SEG22	26	SP1	48	SEG2
5	SEG23	27	VSS	49	SEG3
6	SEG24	28	SP2	50	SEG4
7	SEG25	29	X1	51	SEG5
8	SEG26	30	X2	52	SEG6
9	SEG27	31	P20	53	SEG7
10	SEG28	32	P21	54	SEG8
11	SEG29	33	P22	55	SEG9
12	SEG30	34	P40	56	SEG10
13	SEG31	35	P41	57	SEG11
14	SEG32	36	P42	58	SEG12
15	COM1	37	P43	59	SEG13
16	COM2	38	RESET	60	SEG14
17	COM3	39	P00	61	SEG15
18	COM4	40	P01	62	SEG16
19	NC	41	P02	63	SEG17
20	CUP1	42	P03	64	SEG18
21	CUP2	43	P10		
22	VPL	44	P11		

Pad Description

Pad No.	Signal	Pads	I/O	Function
1-14	SEG19-32	14	O	Segment outputs for LCD panel
15-18	COM1-4	4	O	Common plate for LCD panel
19	NC	1	NC	No Connection
20-21	CUP1, CUP2	2	I	Voltage capacitor for LCD panel
22	VPL	1	Power	Negative power pin for LCD signal
23	V1	1	Power	power pin for LCD signal
24	ROSC	1	I	Oscillator resistor input for voice playback function
25	VDD	1	Power	Positive power supply
26,28	SP1,SP2	2	O	Audio output PWM driver 1,2
27	VSS	1	Power	Negative power supply
29-30	X1,X2	2	I	Crystal oscillator input, output for 32768Hz
31-33	P20-P22	3	IO	IO port 2 for matrix triggers
34-37	P40-P43	4	IO	IO port 4 for matrix triggers
38	RESET	1	I	System reset
39-42	P00-P03	4	IO	IO port 0 for matrix triggers
43-46	P10-P13	4	IO	IO port 1 for matrix triggers
47-64	SEG1-SEG18	18	O	Segment outputs for LCD panel

DC Characteristics at 3.0 Vdd :

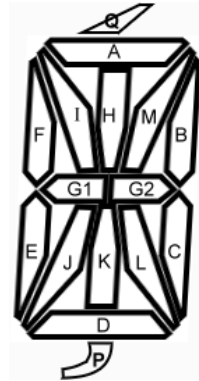
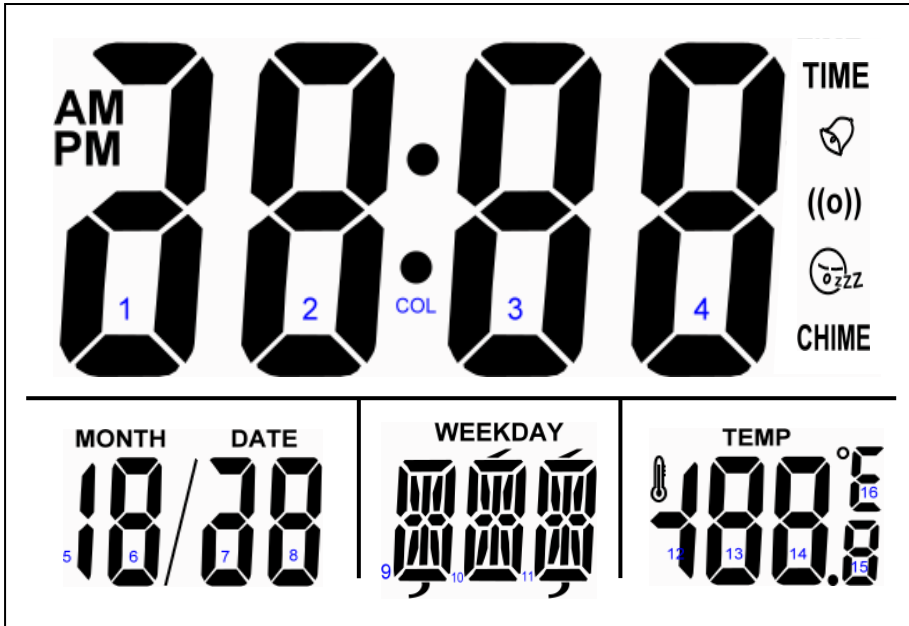
Symbol	Name	Valid	Min.	Typ.	Max.	Unit	Remarks
I _{sb}	Stand by	V _{dd}	-	1	-	uA	
I _{op}	Operation I	V _{dd}	-	0.4	-	mA	No load
I _{ohv}	Output high I	P2	-	5	-	mA	
I _{olv}	Output low I	P2	-	7	-	mA	
D F/F	Frequency stability		-10	-	10	%	[Fosc(3.0V)-Fosc(2.4V)]/Fosc(3.0V)
D F/F	Frequency variation		-10	-	10	%	6KHz S.R. with Rosc

Absolute Maximum Rating :

Item	Symbol	Condition
DC Supply Voltage	V _{DD}	2.4V~3.6V for 2 batteries
Operating Temperature	T _A	0°C~+60°C
Storage Temperature	T _{STO}	-55°C~+125°C



LCD Information-1 : (萬年曆, 除 code -011 外之各語言共用)



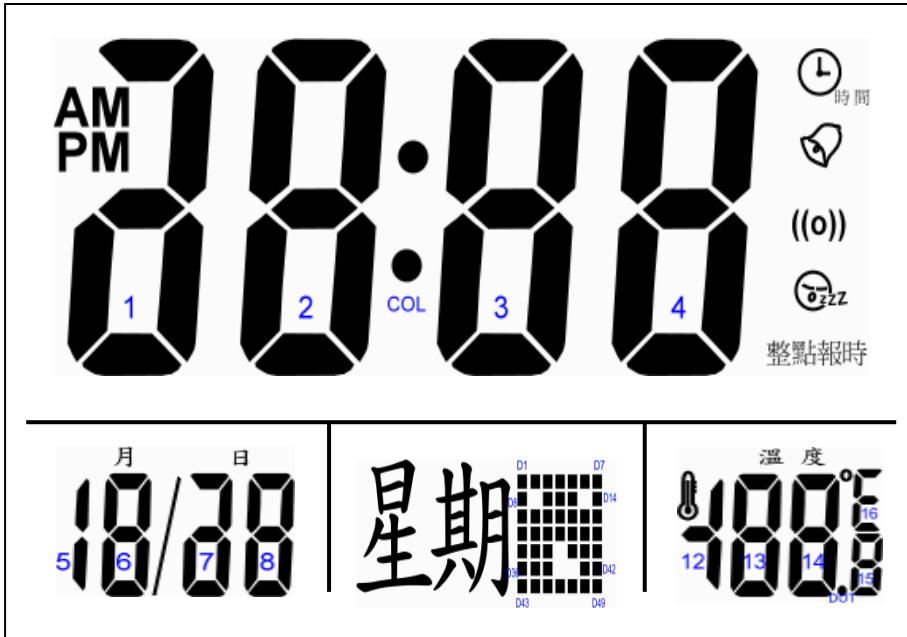
PIN	1	2	3	4	5(S32)	6	7	8	9	10	11	12	13	14	15	16	17	18
				COM1	6E	6D	7E	8E	8D	AM	1B	2A	COL	3A	TIME	4A		CHM
			COM2		6G	6C	7ADG	8G	8C	PM	2F	2B	3F	3B	4F	4B		
		COM3			6F	6B	7B	8F	8B	1AEGD	2G	2C	3G	3C	4G	4C	((o))	TT
	COM4				5BC	6A	Mo/Da Weekday	7C	8A	1C	2E	2D	3E	3D	4E	4D	Z ^Z	

19	20	21	22	23	24	25	26	27	28	29	30	31	32	33	34	35	36(S1)
9P	9D	9L	9C	10J	10D	10C	11P	11K	11L	11C	13E	13D	14E	14D	15E	15D	16D
9J	9E	9K	9G2	10E	10L	10G1G2	11D	11J	11H	11G2	13G	13C	14G	14C	15G	15C	16G
9I	9G1	9H	9M	10I	10HK	10M	11E	11G1	11A	11M	13F	13B	14F	14B	15F	15B	16EFA ^o
10Q	9F	9A	9B	10F	10A	10B	11F	11I	11Q	11B	12BC	13A	12G	14A	•	15A	TEMP

- 此 LCD 圖樣與 DL8040B 萬年曆圖樣相容, 較 DL8040B 萬年曆圖樣少 "CHM2" 及 "TIMER" flag.
- Display type : TN
- LCD Operating voltage : 4.5V (IC VDD= 3.0V)
- Drive method : 1/4duty, 1/3 bias
- Viewing angle : 6 o'clock
- 分隔線 "TT" 圖樣也可以用絲印。



LCD Information-2 : (萬年曆, code -011 使用)



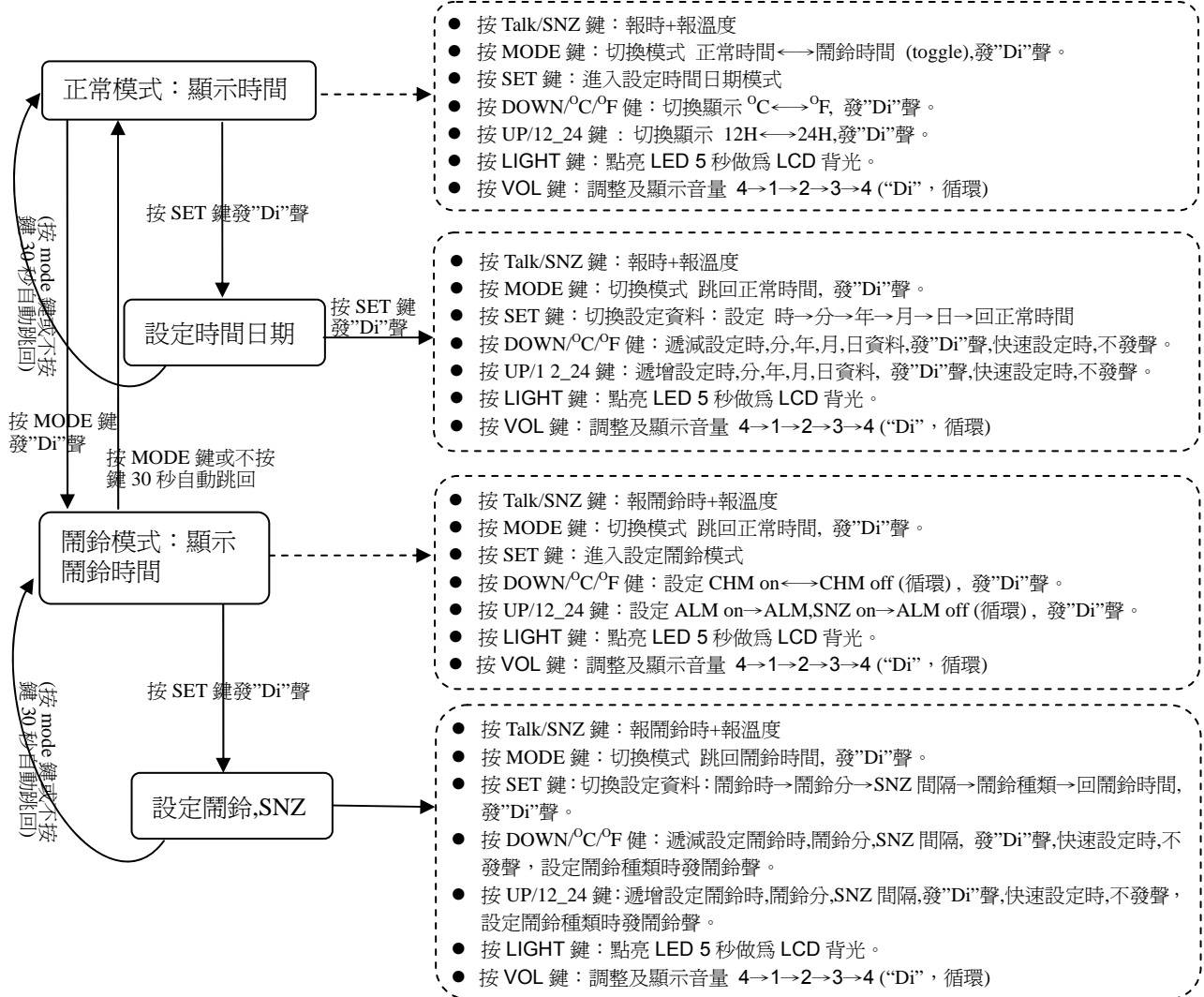
PIN	1	2	3	4	5(S32)	6	7	8	9	10	11	12	13	14	15	16	17	18
			COM2	COM1	6E	6D	7E	8E	8D	AM	1B	2A	COL	3A	時間	4A		整點報時
		COM3			6G	6C	7ADG	8G	8C	PM	2F	2B	3F	3B	4F	4B		
	COM4				6F	6B	7B	8F	8B	1AEGD	2G	2C	3G	3C	4G	4C	((o))	
					5BC	6A	月/日	7C	8A	1C	2E	2D	3E	3D	4E	4D	Z ^Z	

19	20	21	22	23	24	25	26	27	28	29	30	31	32	33	34	35	36(S1)
	D22	D43	D23	D38	D44,45,46,47,48	D33	D41	D49	D28		13E	13D	14E	14D	15E	15D	16D
TT	D15	D37	D16	D31	D25	D26	D34	D35,42	D21		13G	13C	14G	14C	15G	15C	16G
星期	D8	D29,36	D10	D24	D18	D19	D12	D27	D14		13F	13B	14F	14B	15F	15B	16EFA ^o
	D1	D30	D2,3	D17	D11	D4	D5,6	D20	D7		12BC	13A	12G	14A	dot	15A	溫度 ↓

- 此 LCD 圖樣與 DL8040B萬年曆圖樣相容，僅較 DL8040B萬年曆圖樣少“CHM 2”及“TIMER” flag.
- Display type : TN
- LCD Operating voltage : 4.5V (IC VDD= 3.0V)
- Drive method : 1/4duty, 1/3 bias
- Viewing angle : 6 o'clock
- 分隔線“TT”圖樣也可以用絲印。

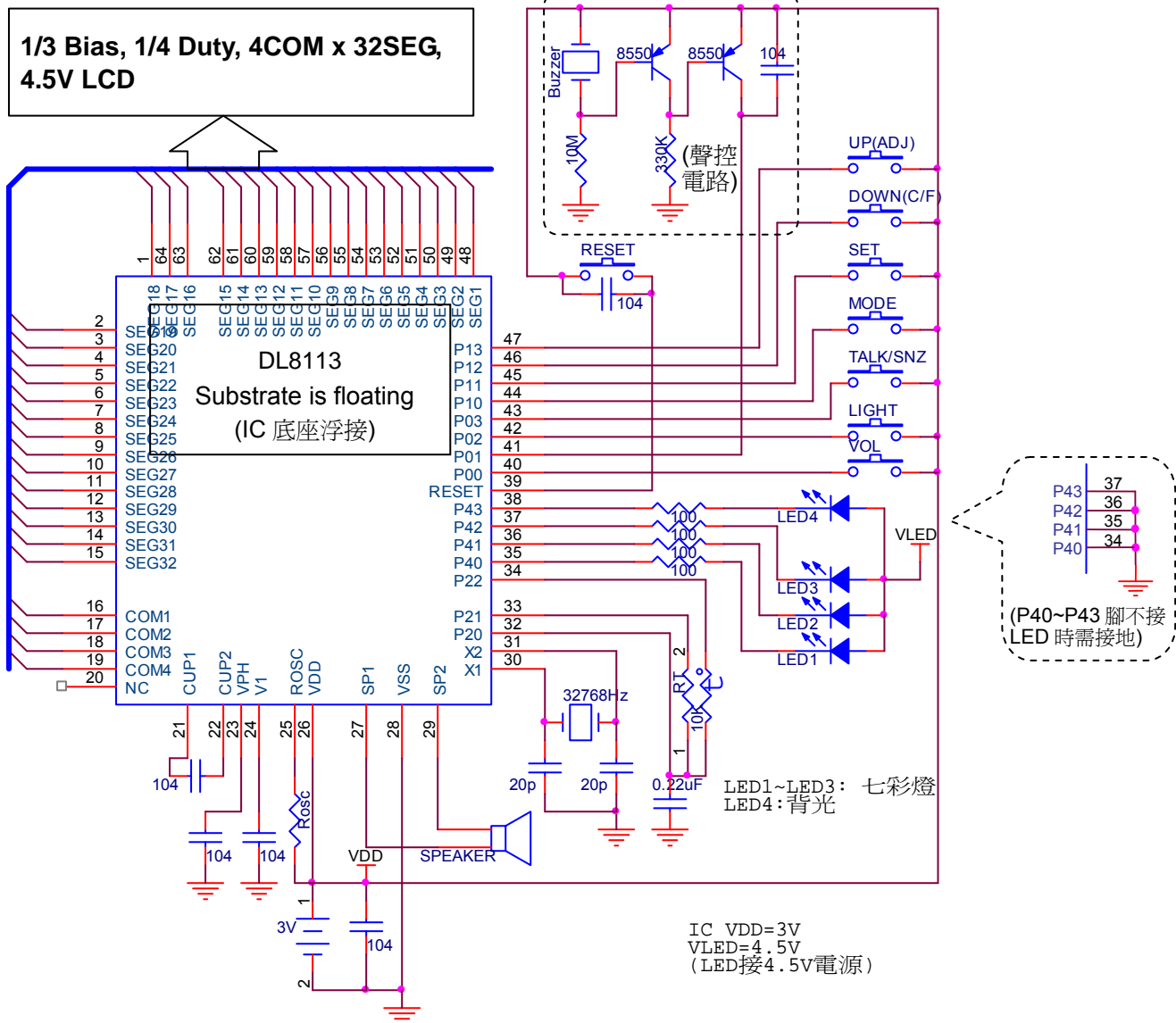


操作流程(7 鍵操作, LIGHT 鍵與 VOL 鍵功能獨立) TALK、MODE、SET、DOWN、UP、LIGHT、VOL



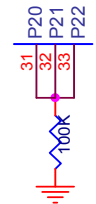


Application Circuit-1 (LED 接 4.5V) :



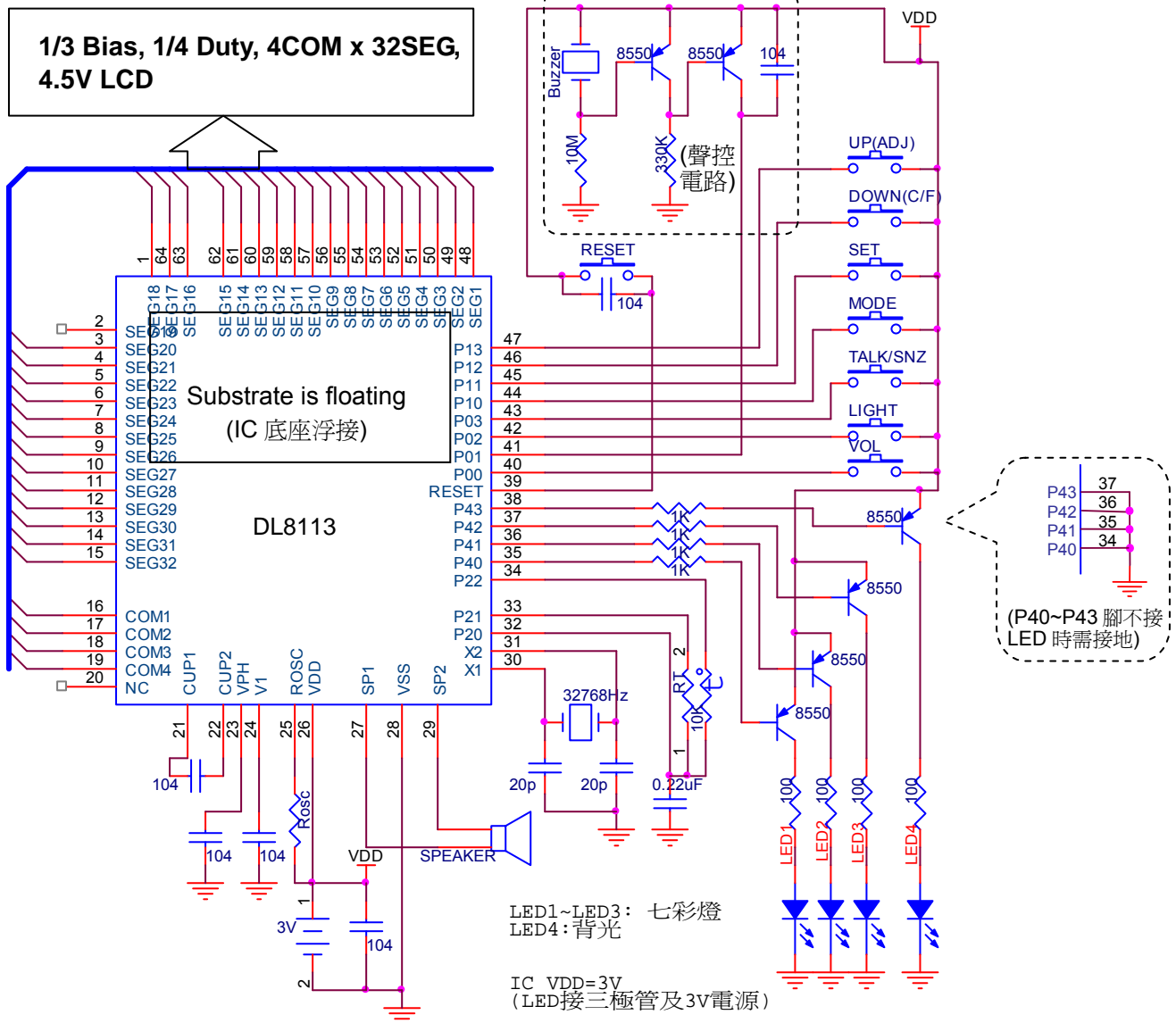
电路说明：

- 1) PWM 输出直接推动 8Ω、16Ω 或 64Ω 喇叭，建议使用 64Ω 喇叭为最佳收音效果。
- 2) 电源 VDD 与 VSS 间的电容不可省略。
- 3) Rosc 走线要考虑 noise 问题，Rosc 要尽量靠近 IC，可使用地线将 Rosc 走线包起来，阻隔 noise。Rosc 建议 560K。
- 4) VDD, VSS, SP1, SP2 走线均应加粗。VDD-VSS 间的电容要尽量靠近 IC。
- 5) X'tal 需要并接 20pF 电容到地，此电容值依不同震荡特性的 X'tal 而可稍作调整。
- 6) 温度计电路 P20, P21, P22 的零件 RT, 10KΩ, 0.22uF 要尽量靠近 IC，在 PCB 上这些零件与七彩灯 LED 走线之间要用地线信号隔开以避免杂讯干扰。不接温度计则 P20, P21, P22 要接电阻 100K 到地，如右下图。
- 7) 声控电路可以实现“声控背光”功能。
- 8) 本电路使用 4.5V 电源直接推动 LED，接 LED 的电阻可依其亮度而稍作调整。P40~P43 脚不接 LED 时需直接接地。



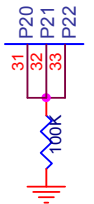


Application Circuit-2 (LED 接 3V) :



電路說明:

- 1) PWM 輸出直接推動 8Ω、16Ω 或 64Ω 喇叭，建議使用 64Ω 喇叭為最佳收音效果。
- 2) 電源 VDD 與 VSS 間的電容不可省略。
- 3) Rosc 走線要考慮 noise 問題，Rosc 要儘量靠近 IC，可使用地線將 Rosc 走線包起來，阻隔 noise。Rosc 建議 560K。
- 4) VDD, VSS, SP1, SP2 走線均應加粗。VDD-VSS 間的電容要儘量靠近 IC。
- 5) X'tal 需要並接 20pF 電容到地，此電容值依不同震蕩特性的 X'tal 而可稍作調整。
- 6) 溫度計電路 P20, P21, P22 的零件 RT, 10KΩ, 0.22uF 要儘量靠近 IC，在 PCB 上這些零件與七彩燈 LED 走線之間要用地線信號隔開以避免雜訊干擾。不接溫度計則 P20, P21, P22 要接電阻 100K 到地，如右圖。
- 7) 聲控電路可以實現“聲控背光”功能。
- 8) 本電路使用 3V 電源及三極管推動 LED，接 LED 的電阻可依其亮度而稍作調整。P40~P43 腳不接 LED 時需直接接地。





深圳市晶峰达电子科技有限公司

东莞市琪芯电子有限公司

电话: 13798528768, 0769-85338927, 传真: 85338927
邮箱: info@jfd-ic.com, QQ: 402431824
网址: www.jfd-ic.com MSN: aleafuyzf@hotmail.com

DL8113

20110517 增加 VOL 鍵。使用原來之 LCD，利用星期拼出 VOL，中文 dot matrix 只顯示 V，音量數字顯示在溫度位置

